

令和8年6月

既製品



略足案コンパクトタイプ既製品

段数	天板長	1段高	2段高	3段高	本体	ナイロンバッグ
2段	4尺	3尺	3尺5寸	X	128,000	40,000
3段	4尺	2尺5寸	3尺	3尺5寸	146,000	40,000

脚部を左右に開き天板を載せるだけで素早く組み上げられます。

略足案コンパクトタイプ既製品

段数	天板長	高	本体	ナイロンバッグ
1段	2尺5寸	2尺5寸	67,000	12,000
1段	3尺	2尺5寸	88,000	12,000

脚部を左右に開き天板を載せるだけで素早く組み上げられます。

オーダーメイド品



略足式・折り畳み式、三段案・二段案、立礼・座礼など、仕様をご相談ください。



地鎮祭用青竹セット

セット価格	153,000
-------	---------

3.1m竹4本、アンカー4本

縄1束



人工笹

長さ	価格
8尺	18,000



画像は神籬用です。

シルク柗葉

全長	お祓い用	神籬用
2尺	7,000	9,000
2尺5寸	8,000	10,000
3尺	9,000	11,000
3尺5寸	11,000	13,000
4尺		16,000

お祓い用は葉が少なくなります。



地鎮具

地鎮具	並桧材
忌鋤	13,000
忌鍬	14,000
忌鎌	9,000



宮形神籬

高	価格
2尺	105,000
2尺5寸	154,000

令和8年6月



大型上棟品も製作いたします。仕様をご相談下さい。



上棟品

一般家庭用	5,200
-------	-------



棟札

1尺5寸	1,560
------	-------



大型棟札用桧板

2尺×7寸	33,000
3尺×8寸	57,000
4尺×9寸	86,000



鎮物

桐箱入	760
-----	-----



鎮物

奉書紙包	310
------	-----

令和8年5月



台付手水桶

直径26cm×高43cm

サワラ材	29,200
------	--------



柄付手水桶

直径26cm×高50cm

サワラ材	31,500
------	--------



台付丸半桶

直径30cm×高12cm

サワラ材	20,200
------	--------



角半桶

35cm角×高20cm

サワラ材	31,500
------	--------



紙載台

9寸

桧材	12,000
----	--------



木杓

桧材	2,400
----	-------

樹脂製	400
-----	-----



柄杓

ステンレス	8,400
-------	-------



拭紙入

22cm角×高41cm

米桧材	27,800
-----	--------



小型拭紙入

7寸角×高9寸

桧材	15,000
----	--------



切麻用唐櫃

木曾桧材

サイズ	価格
-----	----

4寸	8,600
----	-------

4寸5分	9,400
------	-------

5寸	10,500
----	--------



鎮子 重さ約2kg

1本価格	5,700
------	-------

30cm×5cm×1.5cm 真鍮製錦覆

※錦は都度変わります。



切麻

1kg

奉書	2,700
----	-------

半紙	3,800
----	-------



五色切麻

500g

五色	3,600
----	-------

令和8年6月

出張祭典用
オモリ付き被串

串丈	価格
2尺5寸	27,000
3尺	28,000

平台6寸



十字台 平台 特上十字台

被串

串丈	台寸法	串太さ	十字台	平台	串太さ	特上十字台
2尺	6寸	5.5分	9,000	14,000	八角 6分	33,000
2尺3寸	7寸	6分	11,600	15,000	八角 6分	36,000
2尺5寸	8寸	6.5分	14,800	17,000	八角 8分	39,000
3尺	8寸	6.5分	15,200	20,000	八角 8分	42,000



シルク柗葉

サイズ	全長	価格
中	55cm	400
大	70cm	600



裁断済被串用紙垂 奉書製

折上寸法	垂	1000枚束
2尺	4垂	4,100
2尺5寸	5垂	5,100



麻芋

等級	輸入品	国産品
特等品1kg	19,400	※ 時価
一等品1kg	14,000	※ 時価
二等品1kg	11,000	※ 時価
バラ100g	3,000	※ 時価

※国産麻芋は入手困難な為、ご予約制になります。



塩湯 (水器付)

蓋付	柄付	水器のみ
14,200	14,200	1,700

直径4寸



陰灯

1尺8寸 61,000



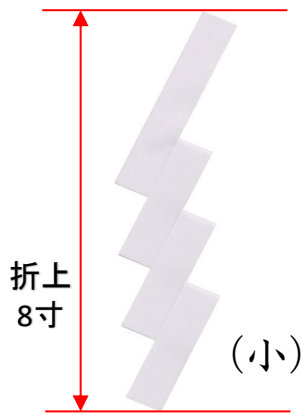
手袋マスク

1組 3,800

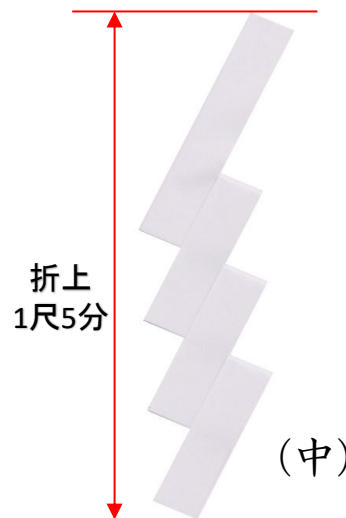
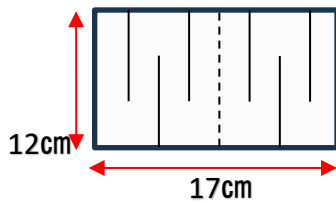


化繊麻

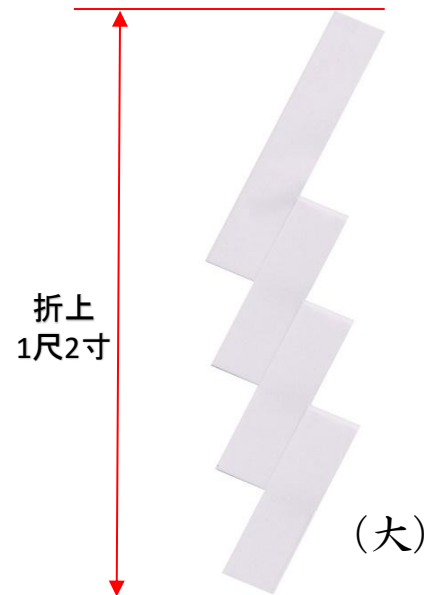
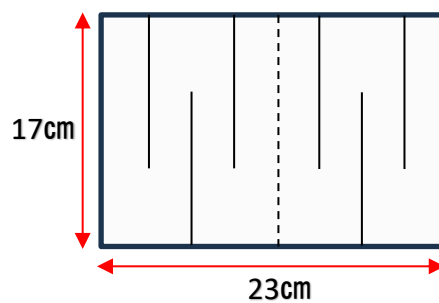
1kg 6,300



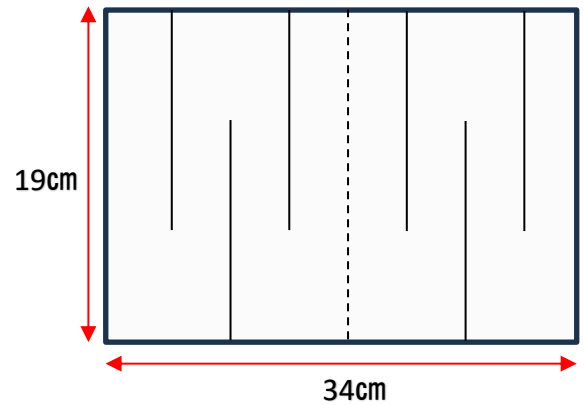
(小)



(中)



(大)



裁断済 耐水紙垂

紙質	サイズ	種類	1束入数	折上寸法	伸ばし寸法	10枚バラ価格	1束価格
耐水紙	小	裕	300枚	8寸	17×12cm	340	5,100
	中	裕	150枚	1尺5分	23×17cm	680	5,100
	大	裕	100枚	1尺2寸	34×19cm	1,020	5,100

裁断済 玉串用紙垂

紙質	種類	1束入数	折上寸法	伸ばし寸法	1束価格
奉書紙	単	1000枚	8寸	8.5×12cm	4,100
	裕	1000枚	8寸	17×12cm	7,800

遷座祭



絹垣・行障 2間×1間

サイズ	価格
天竺晒140cm巾 6尺竹8本	28,000

ご希望サイズにて製作いたします。

貸装束

装束種類	内容	価格
白丁	白丁上下、白衣、半襦袢、帯、烏帽子、草履	14,000
白衣白袴	差袴、白衣、半襦袢、帯、草履	11,000
袴	袴上下、白衣、半襦袢、帯、草履、菅笠	11,000

足袋は別で買取品になります。

天竺晒1反

サイズ	長さ	価格
二巾(72cm)	40m	15,000
三巾(102cm)	40m	18,000
四巾(133cm)	40m	22,000
五巾(156cm)	36.5m	33,000

布単などにご使用いただけます。

令和8年4月



祝詞用紙

用途	種類	枚数	サイズ (ミリ)	価格
祝詞用紙	折目付	50枚	535×385	6,500
祝詞用紙 (バラ)	折目付	10枚	535×385	2,400
祝詞用紙	罫線折目付	30枚	540×380	6,500
祝詞用紙	女性用折目付	50枚	465×310	6,500
祝詞用紙	厚口	100枚	540×380	4,000
祝詞用紙	薄口	100枚	540×380	3,500

紙垂・御幣用紙

用途	種類	枚数	サイズ (ミリ)	価格
防水紙垂用紙	厚口	50枚	530×394	8,200
防水紙垂用紙	薄口	50枚	530×394	6,200
防水御幣用紙	厚口	100枚	530×394	12,200
防水御幣用紙	薄口	100枚	530×394	10,200
修祓用紙	生成色	500枚	410×280	8,300

奉書紙・半紙

用途	種類	枚数	サイズ (ミリ)	価格
耐水奉書紙	厚口	100枚	500×420	9,200
奉書紙	特厚	500枚	530×394	10,700
奉書紙	厚口	500枚	530×394	8,800
奉書紙	中肉	500枚	530×394	7,600
奉書紙	薄口	500枚	530×394	7,000
半紙	-	1000枚	333×242	3,700